



# MKA-21/RTA-17 Quick Release Bracket

For Use with PowerDrive, Terrova and Ulterra Trolling Motors.

**Note: Do not use with motors equipped with a 72" Shaft.**

Kit Includes:

Item #	QTY.	Part #	Description
1	1	2371965 2371966	Plate-Inner, White Plate-Inner, Black
2	1	2371967 2371968	Plate-Outer, White Plate-Outer, Black
3	1	2990906	Handle Assembly
4	1	2372631	Lock Pin
5	1	2260800	Hair Clip Pin
	6	2373480	Flat Head Screw-1/4-20 x 1 1/2"
	6	2371712	Washer-Flat 9/32 x 3"
	4	2373482	Flat Head Screw-1/4-20 x 3"
	4	2261713	Washer-1/4 Flat 18-8
	10	2073100	Nut
■	1	2994848	Bag Assembly, Includes 4, 5 and Hardware

## Installation Instructions:

1. Remove both side covers (marked [A] in the illustration).
2. Position the Lock Pin [4]. The Handle Assembly [3] can be inserted from either side of the motor once assembled. Install the Lock Pin on the same side that the handle will be used. The Lock Pin will be retained by one of the screws securing the motor to the Outer Plate.
3. Use the (6) 1/4" x 1 1/2" Flat Head Screws, (6) 1/4" Washers and (6) Lock Nuts to fasten the Outer Plate [2] to the bottom of the motor base extrusion oriented as shown.
4. Re-install both side covers. Position Outer Plate [2] over Inner Plate [1] and secure with the Handle Assembly [3].

**Note:** Mounting template is located on the inside of the box. Cut template out and use it in step 6 to mark and drill the mounting holes for the Inner Plate.

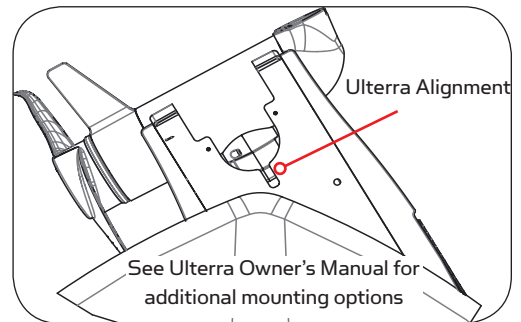
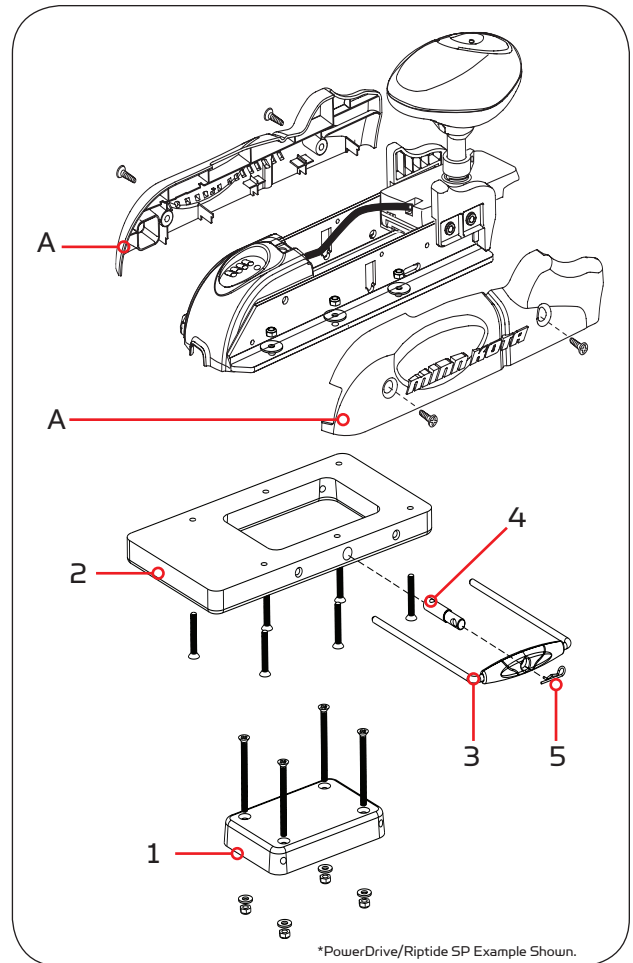
5. Positioning the motor/quick release bracket for mounting location:
  - A: For PowerDrive or Terrova motors fully deploy the motor and position the bracket/motor on the bow of your boat to check for proper clearance (the motor, as it is lowered into the water or raised into the boat must not encounter any obstructions.)
  - B: For Ulterra Motors position the bracket/motor so the notch in the base is aligned with the rubrail of the boat (for proper clearance the entire notch must be visible beyond the rubrail, as shown to the right.)
6. Mark the side edges and rear of the quick release bracket on the bow of your boat. Set the motor aside. Position the template on the marks. Locate the four mounting holes in the template and drill the holes to a 17/64" diameter. Fasten the Inner Plate to the bow of the boat using the (4) 1/4"-20 x 3" Flat Head Screws, (4) Fender Washers, and (4) Nuts.

**Note:** Due to variations in boat mounting surfaces shims under the Inner Plate may be required.

If the Inner Plate is not mounted flat the Handle Assembly will not slide in easily or properly. After completing installation if the Handle Assembly does not slide easily into place it may be necessary to ream/drill out the handle rod holes. With inner and outer plates assembled use a letter "F" (.257") drill bit to ream the rod holes so that the Handle Assembly slides easily into place.

7. Mount the trolling motor/Outer Plate onto the Inner Plate, slide the Handle Assembly into place and secure with the Hair Clip Pin [5].
8. Your motor is now mounted. Always make sure the handle assembly is fully inserted and retained by the Hair Clip Pin.

**Note:** You can use a padlock in place of the Hair Clip Pin to prevent motor theft.



For warranty information please visit [www.minnkotamotors.com](http://www.minnkotamotors.com)



minnkotamotors.com

Minn Kota Consumer & Technical Service  
 Johnson Outdoors Marine Electronics, Inc.  
 PO Box 8129  
 Mankato, MN 56001

121 Power Drive  
 Mankato, MN 56001  
 Phone (800) 227-6433  
 Fax (800) 527-4464



©2018 Johnson Outdoors Marine Electronics, Inc.  
 All rights reserved.

**Pour une utilisation avec les moteurs de pêche à la traîne  
PowerDrive, Terrova et Ulterra.**

**Remarque : Ne pas utiliser avec des moteurs équipés d'un  
arbre de 72 po (183 cm).**

L'ensemble comprend :

N° d'article	Qté	N° de pièce	Description
1	1	2371965	Plaque, intérieure, blanche
		2371966	Plaque, intérieure, noire
2	1	2371967	Plaque, extérieure, blanche
		2371968	Plaque, extérieure, noire
3	1	2990906	Ensemble poignée
4	1	2372631	Goupille de verrouillage
5	1	2260800	Goupille Béta
	6	2373480	Vis à tête plate, 1/4-20 · 1 1/2 po
	6	2371712	Rondelle plate, 9/32 · 3 po
	4	2373482	Vis à tête plate, 1/4-20 · 3 po
	4	2261713	Rondelle plate, 1/4 po 18-8
	10	2073100	Écrou
■	1	2994848	Sac de quincaillerie, comprend les articles 4 et 5 ainsi que la quincaillerie

### Instructions d'installation :

- Retirez les deux couvercles latéraux (marqués [A] dans l'illustration).
- Placez la goupille de verrouillage [4]. L'ensemble poignée [3] peut être inséré à partir des deux côtés du moteur une fois assemblé. Installez la goupille de verrouillage du même côté que la poignée. La goupille de verrouillage est retenue par l'une des vis fixant le moteur à la plaque extérieure.
- Utilisez les (6) vis à tête plate de 1/4 po · 1 1/2 po, les (6) rondelles de 1/4 po et les (6) écrous autofreinés pour fixer la plaque extérieure [2] en dessous de l'extrusion de la base du moteur en respectant l'orientation indiquée.
- Re-installez les deux couvercles latéraux. Positionnez la plaque extérieure [2] sur la plaque intérieure [1] et fixez-la avec l'ensemble poignée [3].

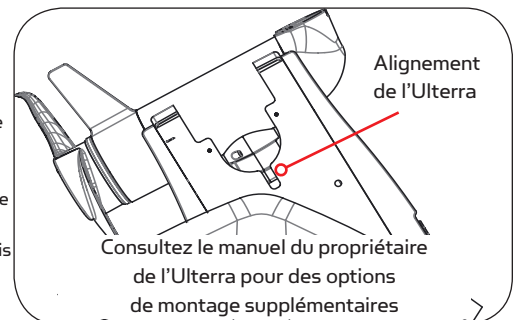
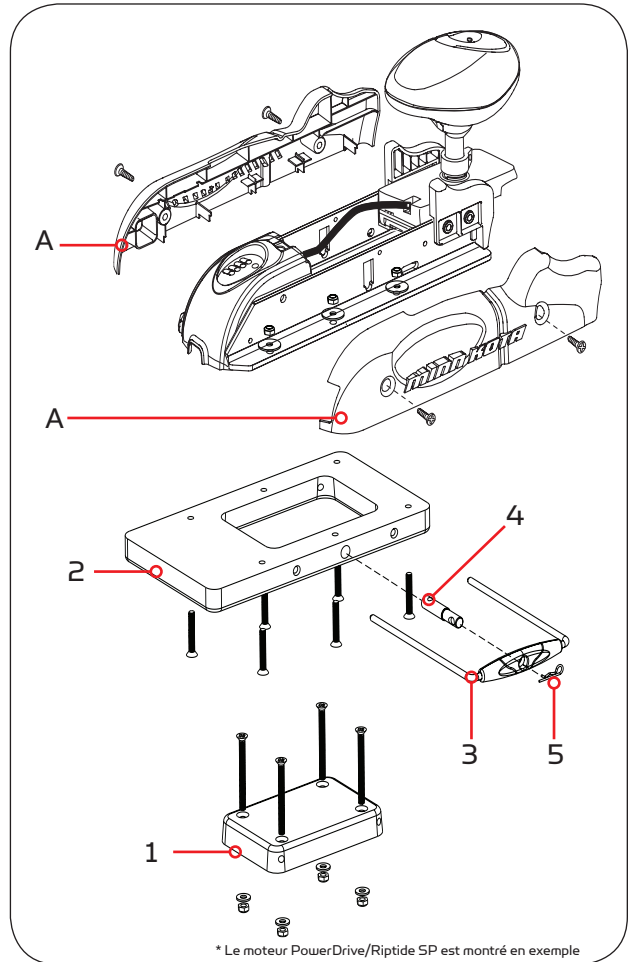
**Remarque :** Le gabarit de montage est situé à l'intérieur de la boîte. Découpez le gabarit et utilisez-le à l'étape 6 afin de marquer et percer les trous de montage pour la plaque intérieure.

- Positionnement du moteur/du support à dégainement rapide pour l'emplacement de montage :  
A : Pour les moteurs PowerDrive ou Terrova, déployez pleinement le moteur et positionnez le support/le moteur sur la proue de votre bateau afin de vérifier que le dégainement est approprié. (Le moteur ne doit rencontrer aucune obstruction lorsqu'il est dans l'eau ou relevé.)  
B : Pour les moteurs Ulterra, positionnez le support/le moteur de sorte que l'encoche sur la base soit alignée avec le rail de guidage du bateau (le dégainement est approprié lorsque la totalité de l'encoche est visible au-delà du rail de guidage, comme indiqué à droite.)
- Marquez les bords latéraux et arrière du support à dégainement rapide sur la proue de votre bateau. Mettez le moteur de côté. Positionnez le gabarit sur les marques. Repérez les quatre trous de montage dans le gabarit et percez des trous de 17/64 po de diamètre. Fixer la plaque intérieure à la proue du bateau en utilisant (4) vis à tête plate 1/4 po-20 · 3 po, (4) rondelles de protection et (4) écrous.

**Remarque :** En raison de variations dans les surfaces de montage des bateaux, des cales pourraient être nécessaires sous la plaque intérieure. Si la plaque intérieure n'est pas montée à plat, l'ensemble poignée ne glissera pas facilement ou correctement. Si l'ensemble poignée ne glisse pas facilement en place après l'installation, il pourrait être nécessaire de fraiser/forer les trous de la tige de la poignée. Avec les plaques intérieures et extérieures assemblées, utilisez un foret « F » (0,257 po ou 6,5 mm) pour fraiser les trous de la tige afin de permettre à l'ensemble poignée de glisser facilement en place.

- Montez le moteur de pêche à la traîne/la plaque extérieure sur la plaque intérieure, faites glisser l'ensemble poignée en place et fixez-le avec la goupille Béta [5].
- Votre moteur est maintenant monté. Assurez-vous toujours que l'ensemble poignée est entièrement inséré et retenu par la goupille Béta.

**Remarque :** Vous pouvez utiliser un cadenas à la place de la goupille Béta pour empêcher le vol du moteur.



Pour plus d'informations sur la garantie, veuillez visiter le [www.minnkotamotors.com](http://www.minnkotamotors.com)