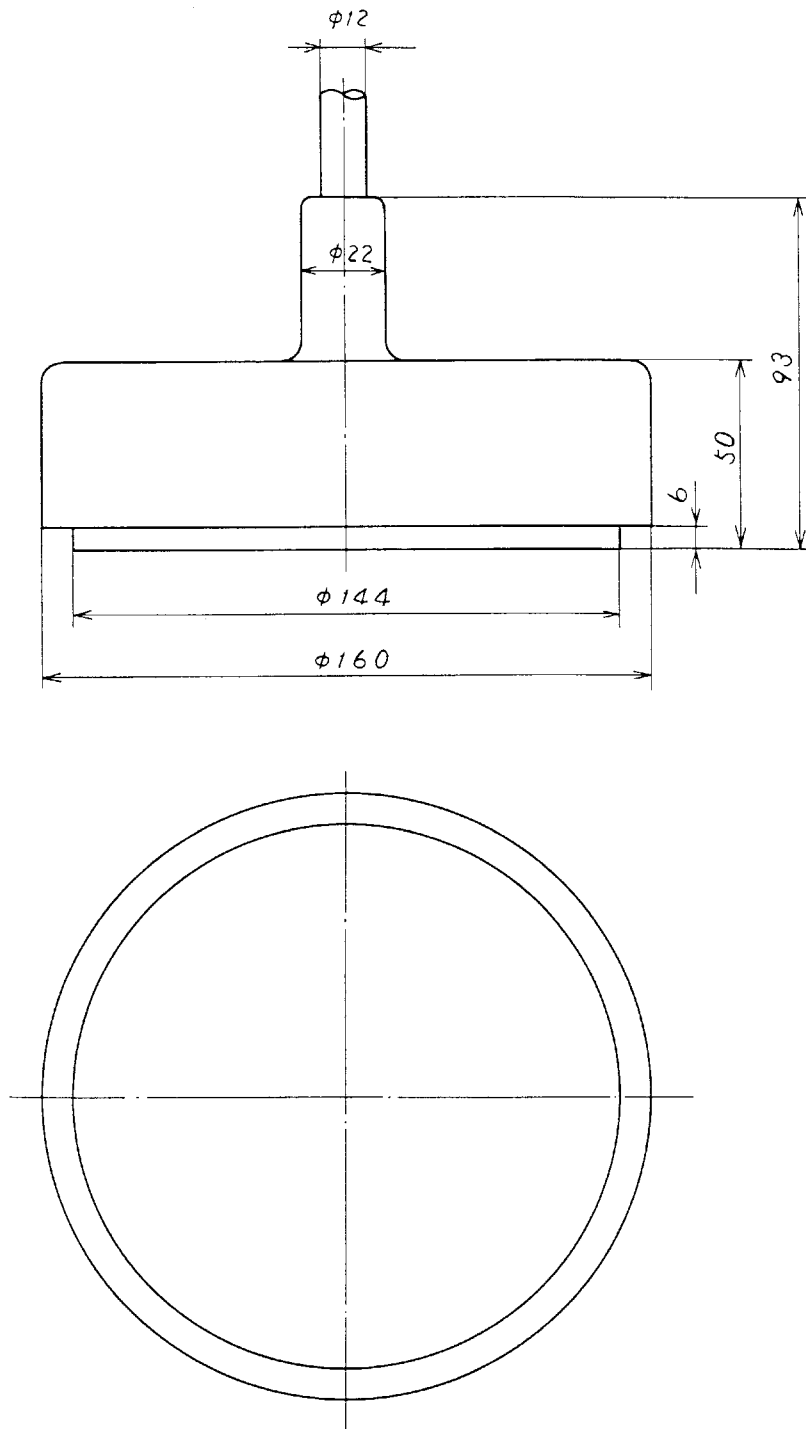


A

B

C

D



品番 ITEM	品名 NAME	材質 MATERIAL	数量 Q.TY	図番 DWG.NO.	摘要 REMARKS
------------	------------	----------------	------------	---------------	---------------

承認 APPROVED	<i>FEB. 24. '84</i> <i>[Signature]</i>	三角法 THIRD ANGLE PROJECTION	名称 TITLE	200B-12H 送受波器外觀図 TRANSDUCER OUTLINE	
検査 CHECKED	<i>FEB. 24. '84</i> <i>[Signature]</i>	尺度 SCALE	重量 WEIGHT	図番 DWG.NO.	
製図 DRAWN	<i>FEB. 24. '84</i> <i>[Signature]</i>	重量 WEIGHT	重量 WEIGHT	図番 DWG.NO.	C2003-035-A

5
(15m ケーブル) kg